

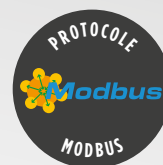
NOUVEAUTÉ

AQUAPURA MONOBLOC PRO MURALE

EAUX CHAUDES SANITAIRES



**POMPE À CHALEUR
AÉROTHERMIQUE.**
HAUT NIVEAU D'EFFICACITÉ
AVEC RÉFRIGÉRANT
NATUREL R290 POUR LA
PRODUCTION D'EAU
CHAUDE SANITAIRE
JUSQU' À 65°C.



AQUAPURA MONOBLOC PRO MURALE

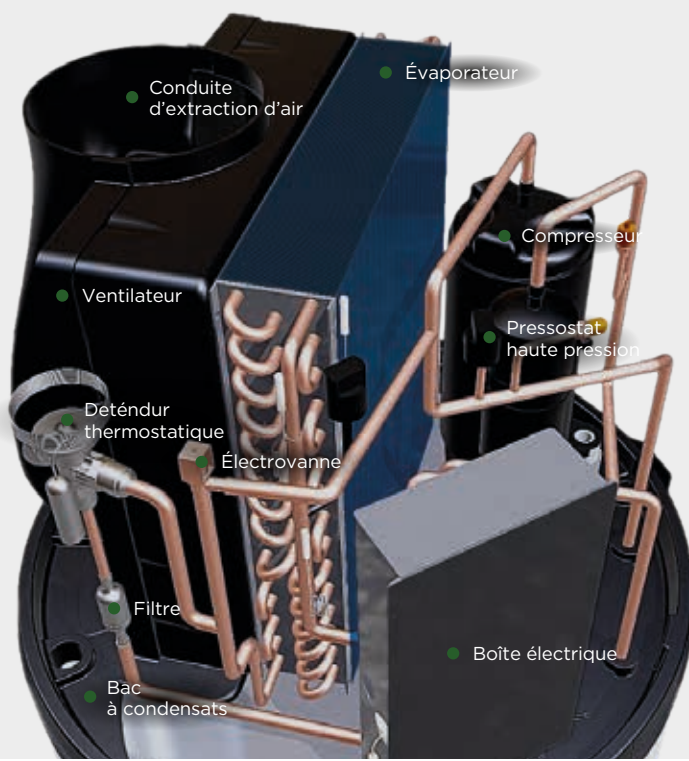
UN ÉQUIPEMENT
ÉCOLOGIQUE POUR
L'EAU CHAUDE SANITAIRE

 FABRICATION PORTUGAISE



ECS JUSQU' À
65°C EN MODE
CHAUFFAGE

- Cuve compacte en acier inoxydable sans anode, réduisant l'entretien;
- Eau chaude jusqu'à 65°C en mode PC;
- Installation murale;
- Silencieuse;
- Installation faciles;
- Plus robuste;
- Contrôleur tactile facile à utiliser avec Wi-Fi et ModBus inclus;
- Utilisation de fluide frigorigène écologique R290, réduisant les émissions de CO₂;
- Intégration en espaces et surfaces réduits, module 60x60cm (Ø530mm);
- Construction en matériaux polymères.



NOUVELLE GÉNÉRATION DE POMPES À CHALEUR

AVEC RÉFRIGÉRANT NATUREL R290

ENERGIE présente sa nouvelle gamme de Pompes à Chaleur utilisant le réfrigérant naturel R290, une solution innovante capable de réduire l'impact sur le réchauffement climatique.

UN CHOIX ÉCLAIRÉ

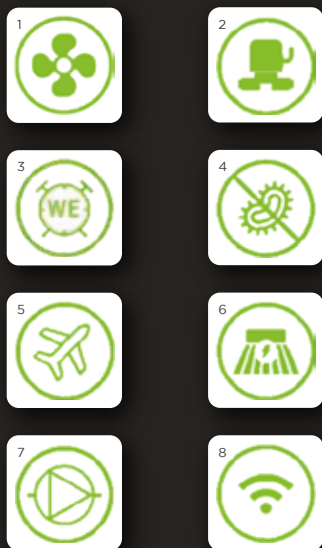
Le réfrigérant R290 est un gaz propane avec un GWP (Global Warming Potential) de seulement 3, ce qui le distingue par son faible impact sur l'effet de serre, notamment en comparaison avec d'autres gaz utilisés dans des solutions similaires. Cette valeur réduite signifie que l'utilisation du R290 minimise significativement l'impact environnemental, en faisant un choix écologiquement responsable.

HAUTE PERFORMANCE THERMODYNAMIQUE

Le R290 offre également des performances thermodynamiques supérieures, permettant d'atteindre des températures d'eau plus élevées.



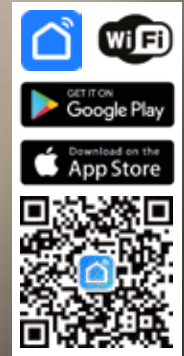
NOUVEL ÉCRAN TACTILE PLUS COMPLET ET INTUITIF



1. Ventilateur | 2. Électrovanne | 3. Chrono | 4. Désinfection | 5. Vacances | 6. Fonction solaire | 7. Pompe de Circulation | 8. Wi-Fi

DÉCOUVREZ NOTRE APPLICATION SMART LIFE

ENERGIE présente sa dernière innovation technologique intégrée à ses produits: l'application Smart Life. Grâce à Smart Life, les clients peuvent gérer à distance leur équipement de chauffage d'eau.



La Pompe à Chaleur MONOBLOC PRO MURALE est équipée du protocole Modbus, permettant l'intégration avec des systèmes de gestion et d'automatisation. Idéal pour les applications résidentielles et commerciales nécessitant une gestion intelligente de la consommation.

AQUAPURA MONOBLOC PRO MURALE

CUVE
120L
160L
CAPACITÉ

ACCÈS FACILE
AU GROUPE
THERMODYNAMIQUE
SANS RETIRER
LES CONDUITS

Caractéristiques Principales:

- Accès frontal facile au groupe thermodynamique;
- Emplacement prévu pour l'écran tactile;
- Deux diamètres disponibles pour les conduits: Ø125 et Ø150;
- Plus robuste;
- Design plus élégant;



WWW.ENERGIE.PT



DONNÉES TECHNIQUES
MONOBLOC PRO MURALE 120L
MONOBLOC PRO MURALE 160L

| | | Pompe à Chaleur Air/Eau pour ECS | |
|---|--------------------|--|--|
| Type d'équipement | - | | |
| Capacité nominale | L | 114 | 152 |
| Poids à vide | kg | 43 | 53 |
| Dimensions (Ø/haut.) | mm / mm | Ø530 / 1366 | Ø530 / 1531 |
| Cuve | - | Acier inoxydable | Acier inoxydable |
| Isolation polyuréthane | mm | 50 | 50 |
| Température maximale admissible | °C | 80 | 80 |
| Pression maximale admissible | bar | 7 | 7 |
| Test de pression | bar | 10 | 10 |
| Perte thermique | kWh / 24h | 0,95 | 0,95 |
| Indice de protection | - | IPX1 | IPX1 |
| Alimentation électrique | - | 220-240 Vac / monophasé / 50 Hz | |
| Puissance consommée PC (moyenne-max) | W | 254 / 450 | 254 / 450 |
| Puissance absorbée support électrique | W | 1500 | 1500 |
| Alimentation électrique fournie PC | W | 835 / 1320 | 835 / 1320 |
| Courant de consommation maximale | A | 2,3 + 6,8 (avec assistance électrique) | |
| Température max ECS (PC) | °C | 60 | 60 |
| Température max ECS (support) | °C | 65 | 65 |
| Fluide frigorigène | - / kg | R290 / 0,150 | R290 / 0,150 |
| Profil de consommation | - | M | L |
| COP | - | 3,26 ¹ 3,45 ² 3,74 ³ | 3,20 ¹ 3,63 ² 3,91 ³ |
| Temps de chauffage | HH:mm | 07:03 ¹ 06:06 ² 05:08 ³ | 08:25 ¹ 07:15 ² 06:16 ³ |
| Quantité d'eau utile à 40°C | L | 138 | 192 |
| Classe efficacité énergétique | - | A++ ¹ A++ ² A++ ³ | A+ ¹ A++ ² A++ ³ |
| Efficacité énergétique | % | 135 ¹ 143 ² 156 ³ | 132 ¹ 150 ² 162 ³ |
| Consommation électrique annuelle | kWh / année | 380 ¹ 360 ² 329 ³ | 774 ¹ 679 ² 633 ³ |
| Limites températures ambiantes | °C | -5 / 40 | -5 / 40 |
| Pression acoustique intérieure ⁴ | dB (A) | 49 | 49 |
| Pression acoustique à 2m | dB (A) | 34 | 34 |
| Flux d'air | m ³ / h | 195 | 195 |
| Pression statique ventilateur | Pa | 60 | 60 |
| Distance max. gaines | m | 20 | 20 |

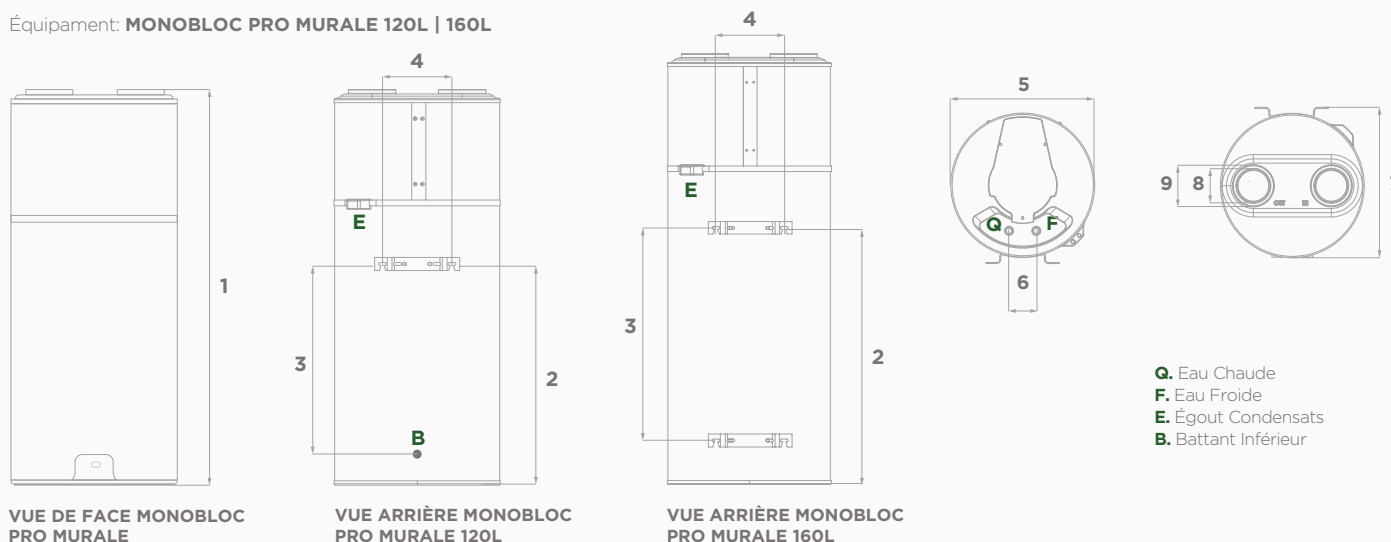
¹ A7/W10-54, ² A14/W10-54 e ³ A20/W10-54, conformément à la norme EN16147:2017 et au Règlement délégué (EU) N°812/2013

⁴ Conformément à la norme EN12102

DIMENSIONS mm
MONOBLOC PRO MURALE 120L
MONOBLOC PRO MURALE 160L

| | | |
|---|--------|--------|
| 1 | 1366 | 1531 |
| 2 | 826 | 905 |
| 3 | 720 | 750 |
| 4 | 220 | 220 |
| 5 | Ø530 | Ø530 |
| 6 | 100 | 100 |
| 7 | 550 | 550 |
| 8 | Ø125 | Ø125 |
| 9 | Ø150 | Ø150 |
| Q | 3/4" M | 3/4" M |
| F | 3/4" M | 3/4" M |

Équipement: **MONOBLOC PRO MURALE 120L | 160L**



Q. Eau Chaude
F. Eau Froide
E. Égout Condensats
B. Battant Inférieur

Le présent brochure a été créé à titre informatif uniquement et ne constitue pas une offre contractuelle de la part de ENERGIE EST Lda. ENERGIE EST Lda. a compilé le contenu de ce dépliant selon les meilleures connaissances disponibles. Aucune garantie, expresse ou implicite, n'est donnée quant à l'exhaustivité, l'exactitude, la fiabilité ou l'adéquation à un usage particulier du contenu et des produits et services présentés. Les spécifications sont susceptibles d'être modifiées sans préavis. ENERGIE EST Lda. décline expressément toute responsabilité pour les dommages directs ou indirects, au sens le plus large, résultant de ou liés à l'utilisation et/ou à l'interprétation de ce dépliant. ROVO/2025



NOUVELLE GÉNÉRATION DE POMPES À CHALEUR



Zona Industrial de Laúndos
Lote 48, 4570-311 Laúndos
Póvoa de Varzim, Portugal
EMAIL energie@energie.pt
SITE www.energie.pt

Suivez-nous sur:

ENERGIE PORTUGAL



Revendeur agréé