



Module de mesure
MSC-M4

Module d'extension
MSC-ME



MSC-M4

CENTRALE DE MESURE COMMUNICANTE

L'appareil mesure une multitude de grandeurs électriques pour une analyse complète d'un circuit triphasé, tétraphasé, ou 3 monophasés. Le port RJ12 permet de raccorder 3 transformateurs de courant fermés, ouvrants ou boucles Rogowski. Les modules d'extension MSC-ME ajoutent des fonctionnalités telles que la mesure de température, le contrôle d'isolement, des entrées digitales et sorties relais programmables.

Mesures de haute précision

- Énergie active classe 0,5S
- Énergies réactive et apparente
- Tensions, courant classe 0,2
- Puissances, FP classe 0,5
- Harmoniques jusqu'au rang 31 classe A

Fonctionnalités avancées

- Communication RS485 Modbus
- Mesure de température
- Sorties relais et alarmes
- Entrées digitales
- Mesure du courant de fuite

Simplicité d'intégration et utilisation

- Boîtiers largeur 1 module
- Entrées TC par cordon RJ12
- Borniers à vis débroschables
- 3 types de capteurs de courant
- Supervision sur afficheur ou logiciel

DONNÉES MESURÉES

Variables mesurés	Précision	Instantanée	Mini/Maxi/Moyennes	Demandes
Valeurs instantanées				
Tensions simples et composées	0,2	✓	✓	
Courant	0,2	✓	✓	✓
Fréquence	+/- 0,01 Hz	✓	✓	
Puissances par phase Active - Réactive - Apparente	0,5	✓	✓	✓
Puissances totales Active - Réactive - Apparente	0,5	✓		
Facteur de puissance par phase	0,5	✓	✓	✓
Facteur de puissance total	0,5	✓		
Énergie active importée et exportée - Par phase et total	0,5S	✓	✓	
Énergies				
Énergie active importée et exportée - Par phase et totale	Précision classe 0,5S si mesure par transformateurs de courant fermés MSC-TCF Précision classe 1 si mesure par TC ouvrants MSC-TCO ou Rogowski MSC-TCR			
Énergie réactive importée et exportée - Par phase et totale	Précision classe 2			
Énergie réactive 4 quadrants	Précision classe 2			
Énergie apparente	Précision classe 0,5			
Qualité				
Harmoniques tension et courant - THD et valeurs	Jusqu'au rang 31 - Précision classe A			
Déséquilibres tension et courant	Précision classe B			
Composant séquence tension et courant	Précision classe 0,5			
Angle de phases tension et courant	Précision +/- 0,1°			
Facteur de crête tension - Courant K				
Divers				
Courant de fuite	Précision classe 0,5 - Avec module d'extension MSC-ME			
Température	+/- 1°C - Avec module d'extension MSC-ME			

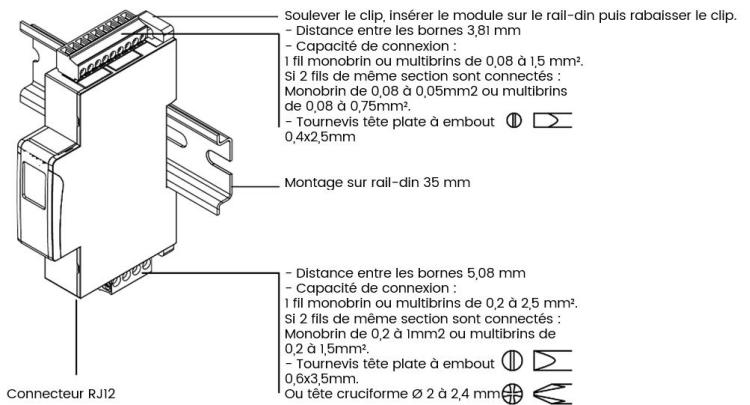
CARACTÉRISTIQUES

Alimentation auxiliaire	
Plage de fonctionnement	80 ... 270 Vca/cc
Consommation	0,5W
Interface	Bornier à vis débrochable
Entrée mesure de tensions	
Tension	Nominale (Un) : 3x 230/400V Plage admissible : 10 ... 276V (L-N)
Résolution	0,1V
Consommation	≤0,1VA/phase
Surtension	1,2Un en continu, 2Un/10s
Fréquence	45 ... 65 Hz
Interface	Bornier à vis débrochable
Entrée mesure de courant	
Type de mesure	Par capteur externe. Se reporter à la documentation spécifique
Interface	RJ12
Communication	
Interface	RS485, bornier à vis débrochable
Vitesse de com.	Jusqu'à 19200 bps
Protocole de com.	Modbus RTU
Environnement	
Températures	Fonctionnement : -20 ... +70 °C Stockage : -40 ... +85 °C
Humidité relative	≤95%, sans condensation
Altitude	≤2000 m
Protection	IP20

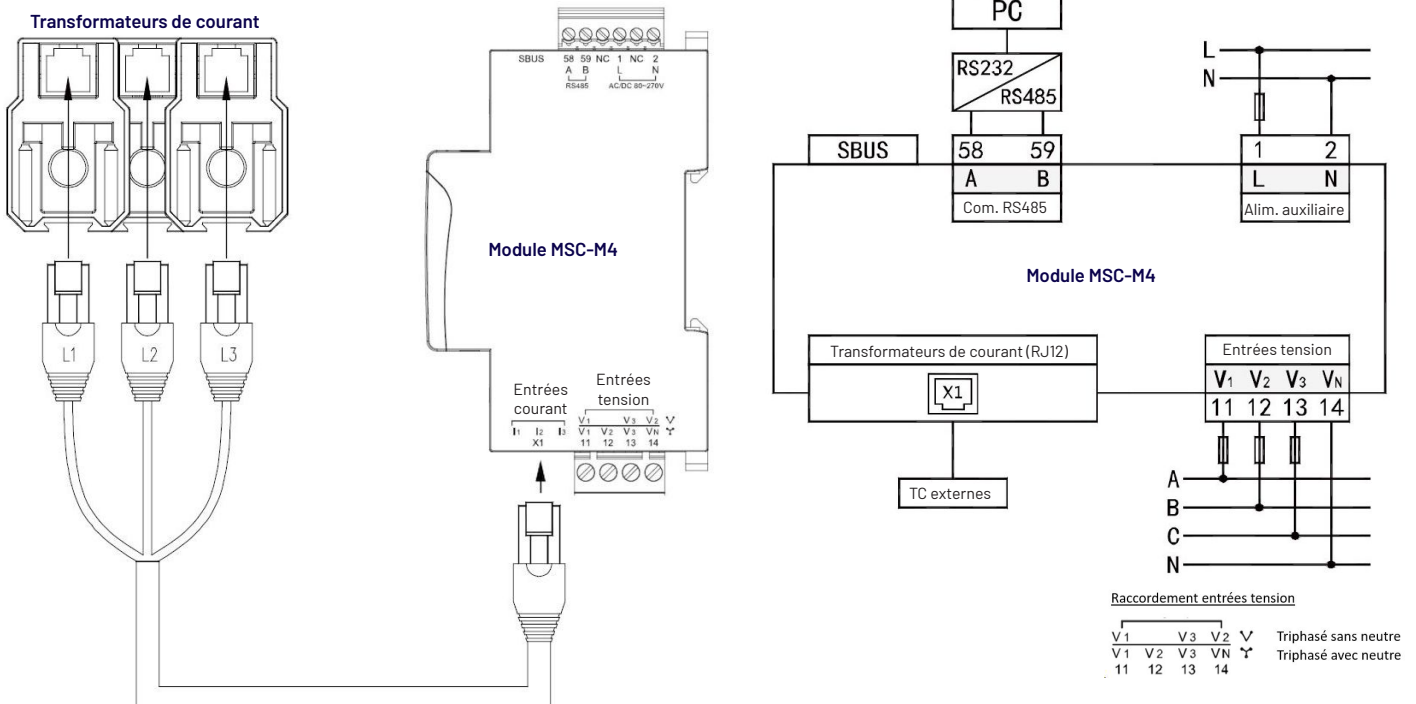
DIMENSIONS



INSTALLATION



RACCORDEMENT



ARCHITECTURE ENERCLIP ET PRODUITS ASSOCIÉS

