



Module de mesure  
MSC-M4

Module d'extension  
MSC-ME



## MSC-ME

### MODULES D'EXTENSION

Les modules d'extension MSC-ME s'associent aux modules de mesure MSC-M4, pour ajouter des fonctionnalités telles que la mesure de température, le contrôle d'isolement, des entrées digitales et sorties relais programmables.

En associant les mesures de température et de consommations électriques, Enerclip permet désormais de suivre les performances énergétiques globales des bâtiments et infrastructures.

#### À chaque module sa fonction

**MSC-ME0** : 4 sondes de température

**MSC-ME1** : 4 sondes de température et 3 entrées digitales

**MSC-ME4** : 4 sondes de température et 4 sorties relais

**MSC-ME10** : 4 sondes de température, 3 entrées digitales, 1 sortie relais et 1 contrôleur d'isolement.

#### Simplicité d'intégration et d'utilisation

Boîtiers largeur 1 module

Alimentation et communication par cordon enfichable

Les modules d'extension sont pilotables via les interfaces :

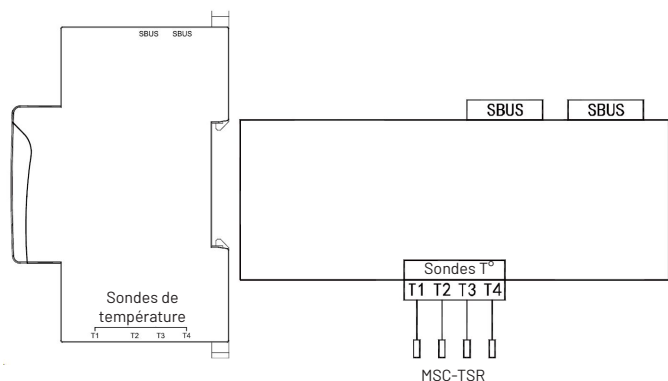
- afficheur MSC-DE-2 au format 96x96,
- afficheur tactile 10 pouces MSC-DE-4,
- logiciel Enerclip V2

## CARACTÉRISTIQUES

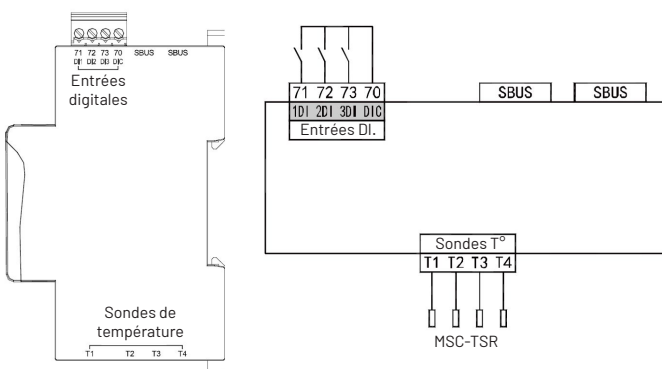
Caractéristiques	MSC-ME0	MSC-ME1	MSC-ME4	MSC-ME10
<b>Mesure de température</b>				
Sondes MSC-TCR à commander séparément Type NTC10K, plage -20 ... +120°C, précision +/-1°C Emboût plastique, longueur câble 3m, connecteur enfichable	✓ x4	✓ x4	✓ x4	✓ x4
<b>Entrées digitales</b>				
Tension fournie 12Vcc - Fréquence de scan 1s (filtre 30ms) Connexion : ≤10kΩ, déconnexion : ≥15kΩ Tension d'isolement 2000Vca		✓ x3		✓ x3
<b>Sorties relais</b>				
Relais statiques - Pouvoir de coupure 0,12A/400V Tension d'isolement 5000Vca			✓ x4	✓ x1
<b>Contrôle d'isolement (mesure courant de fuite)</b>				
Entrée pour TC ratio 1000mA/0,5mA Plage de mesure 0 ... 1,2A, classe de précision 0,5				✓ x1
<b>Communication</b>				
Modbus RTU, vitesse de communication 38400 bps				
<b>Environnement</b>				
Températures	Fonctionnement : -20 ... +70 °C		Stockage : -40 ... +85 °C	
Humidité	≤95% HR, sans condensation			
Altitude max	≤2000m			
Isolement	Résistance >100MΩ entre boîtier et bornes de signaux, alimentation et sorties			
CEM	Supérieur à classe III			

# RACCORDEMENT

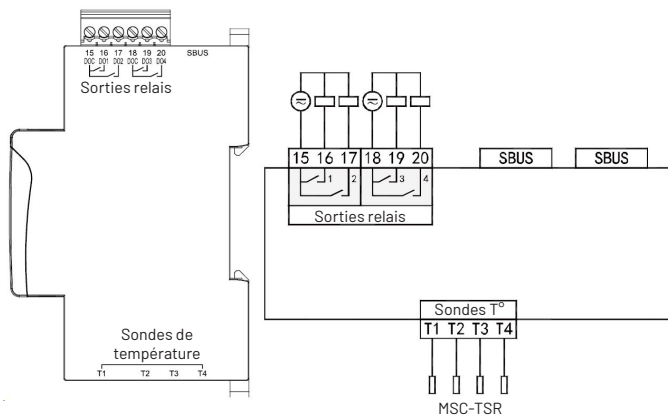
## MSC-ME0



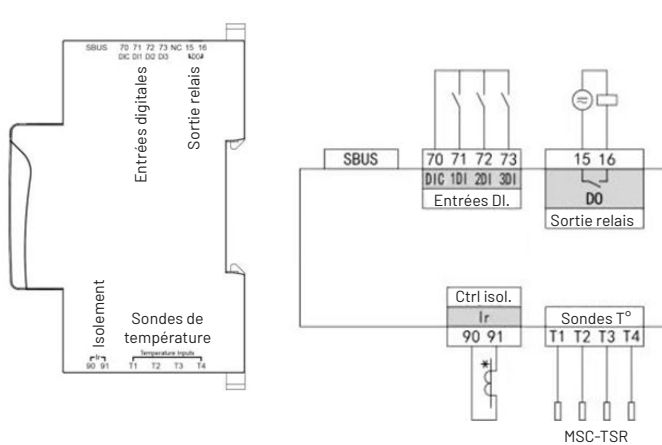
## MSC-ME1



## MSC-ME4

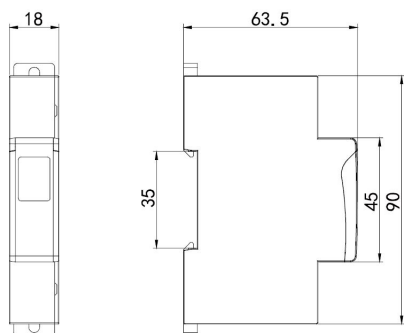


## MSC-ME10

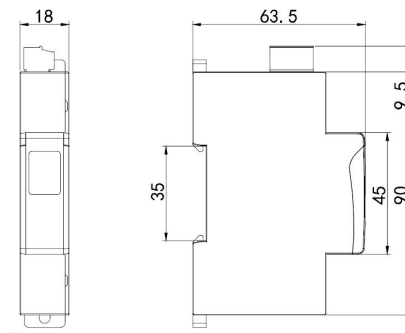


## DIMENSIONS

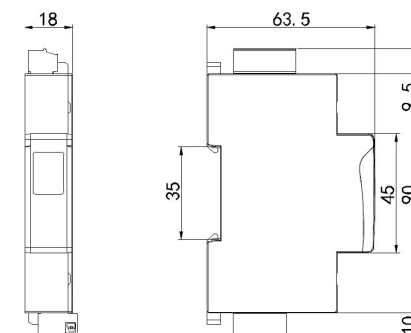
**MSC-ME0**



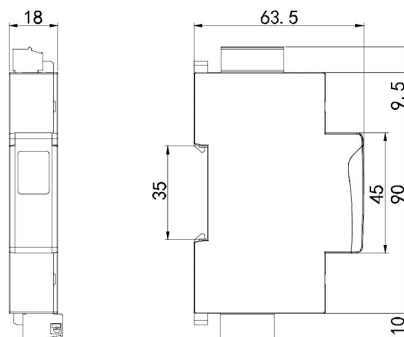
**MSC-ME1**



**MSC-ME4**



**MSC-ME10**



## ARCHITECTURE ENERCLIP ET PRODUITS ASSOCIÉS

